

(19) 日本国特許庁(JP)

(12) 公開特許公報(A)

(11) 特許出願公開番号

特開2005-218787

(P2005-218787A)

(43) 公開日 平成17年8月18日(2005.8.18)

(51) Int. Cl.⁷

A61B 1/267
A61B 1/273

F I

A61B 1/26

テーマコード(参考)

4C061

審査請求 未請求 請求項の数 8 O L (全 6 頁)

(21) 出願番号 特願2004-32515(P2004-32515)
(22) 出願日 平成16年2月9日(2004.2.9)

(71) 出願人 000000527
ペンタックス株式会社
東京都板橋区前野町2丁目36番9号
(74) 代理人 100083286
弁理士 三浦 邦夫
(74) 代理人 100120204
弁理士 平山 巖
(72) 発明者 小幡 佳寛
東京都板橋区前野町2丁目36番9号 ペ
ンタックス株式会社内
Fターム(参考) 4C061 AA07 FF43 HH21 JJ01 JJ06

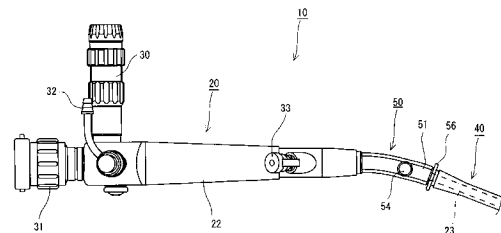
(54) 【発明の名称】 気道観察装置及びアジャスタ

(57) 【要約】

【課題】 筒状部に対して調整部材が相対移動可能であって、気道観察時の操作性を向上させることができる気道観察装置およびこれに用いるアジャスタを提供する。

【解決手段】 気道内に挿入して気道を確保する気管チューブと、気管チューブを気道に挿入するときの気道観察を行う内視鏡と、気管チューブを内視鏡に対して相対移動可能とするアジャスタと、を備え、アジャスタは、挿入部の基端側の周囲を囲むように操作部に固定された筒状部と、筒状部の外周において筒状部に対してその軸方向に相対移動可能に装着され、気管チューブの基端部が接続固定される筒状の調整部材と、筒状部の軸方向の所定位置に配置され、調整部材の筒状部に対する相対移動を規制する規制手段と、を有し、筒状部と調整部材は弾性材料からなる。

【選択図】 図1



【特許請求の範囲】**【請求項 1】**

気道内に挿入して気道を確保する気管チューブと、前記気管チューブを前記気道に挿入するときの気道観察を行う内視鏡と、前記気管チューブを前記内視鏡に対して相対移動可能とするアジャスタと、を備え、

前記内視鏡は、操作部と、前記操作部から外方に延出する細長の挿入部と、を有し、

前記アジャスタは、前記挿入部の基端側の周囲を囲むように前記操作部に固定された筒状部と、前記筒状部の外周において前記筒状部に対してその軸方向に相対移動可能に装着され、前記気管チューブの基端部が接続固定される筒状の調整部材と、前記筒状部の軸方向の所定位置に配置され、前記調整部材の前記筒状部に対する相対移動を規制する規制手段と、を有し、

10

前記筒状部と前記調整部材は弾性材料からなることを特徴とする気道観察装置。

【請求項 2】

前記調整部材には、その軸方向に沿って長孔状に延び、周壁を貫通する孔部が形成されている請求項 1 記載の気道観察装置。

【請求項 3】

前記規制手段は、前記孔部の幅より大きな外径を有する頂部と、前記頂部から延出し、前記筒状部の軸方向の所定位置に設けられた雌ネジ部に螺合される軸部とによって構成されたネジであって、

前記ネジ及び前記雌ネジ部は硬性材料からなる請求項 2 記載の気道観察装置。

20

【請求項 4】

前記アジャスタは、前記操作部に対して取付管を介してネジ止め固定されており、前記取付管は硬性材料からなる請求項 1 から請求項 3 のいずれか 1 項記載の気道観察装置。

【請求項 5】

気道内に挿入して気道を確保する気管チューブを、前記気管チューブを前記気道に挿入するときの気道観察を行う内視鏡に対して相対移動可能とするアジャスタであって、

前記内視鏡の操作部から外方に延出する細長の挿入部の基端側の周囲を囲むように前記操作部に固定される筒状部と、

前記筒状部の外周において前記筒状部に対してその軸方向に相対移動可能に装着され、前記気管チューブの基端部が接続固定される筒状の調整部材と、

30

前記筒状部の軸方向の所定位置に配置され、前記調整部材の前記筒状部に対する相対移動を規制する規制手段と、を有し、

前記筒状部と前記調整部材は弾性材料からなることを特徴とするアジャスタ。

【請求項 6】

前記調整部材には、その軸方向に沿って長孔状に延び、周壁を貫通する孔部が形成されている請求項 5 記載のアジャスタ。

【請求項 7】

前記規制手段は、前記孔部の幅より大きな外径を有する頂部と、前記頂部から延出し、前記筒状部の軸方向の所定位置に設けられた雌ネジ部に螺合される軸部とによって構成されたネジであって、

40

前記ネジ及び前記雌ネジ部は硬性材料からなる請求項 6 記載のアジャスタ。

【請求項 8】

前記アジャスタは、前記操作部に対して取付管を介してネジ止め固定されており、前記取付管は硬性材料からなる請求項 5 から請求項 7 のいずれか 1 項記載のアジャスタ。

【発明の詳細な説明】**【技術分野】****【0001】**

本発明は、気道内に気管チューブを挿入して気道を確保し、気管チューブを経由して内視鏡を気道内に挿入する気道観察装置及びこれに用いるアジャスタに関する。

【背景技術】

50

【0002】

従来、気道を確保しつつ観察する装置としては、例えば特開平8-66358号公報に示すように、操作部から外方に延出する細長の挿入部を有する内視鏡と、挿入部の周囲を覆う気管チューブ(チューブ)とを備え、気管チューブを気道内に挿入して気道を確保し、挿入部を介して患部の観察や治療を行うように構成されたものが知られている。一般に、気管チューブは殺菌を行うために使用後に内視鏡から取り外されて新品と交換される。また、気管チューブには、患者の体の大きさに合わせることができるよう、全長や径が異なる複数の型式があり、これらの気管チューブが共通の内視鏡に装着されることが多い。このような装置において前症例との比較を精度良く行うためには、気管チューブの交換毎に、気管チューブの先端と挿入部の先端との相対位置を精度良く合わせることが必要となる。

10

【0003】

特開平8-66358号公報に記載された装置においては、アタッチメント(アジャスタ)を介して気管チューブが操作部に接続される。すなわち、操作部の前端に挿入部の基端側の周囲を囲む筒状部が突き出して備えられ、筒状部に筒状のアタッチメントがスライド自在に嵌合され、このアタッチメントに気管チューブの後端部が固定されている。そして、アタッチメントと筒状部とを互いに軸方向にスライドさせて気管チューブの先端と挿入部の先端との相対位置を調整し、アタッチメントを筒状部に固定している。

【特許文献1】特開平8-66358号公報

【発明の開示】

20

【発明が解決しようとする課題】

【0004】

上述の装置においては、アタッチメントを操作することにより気管チューブの先端と挿入部の先端との相対位置を調整することができるものの、このアタッチメントが硬性材料から構成されていることに起因する操作性の低さが課題となっていた。

【課題を解決するための手段】

【0005】

上記課題を解決するために、本発明の気道観察装置においては、気道内に挿入して気道を確保する気管チューブと、気管チューブを気道に挿入するときの気道観察を行う内視鏡と、気管チューブを内視鏡に対して相対移動可能とするアジャスタと、を備え、内視鏡は、操作部と、操作部から外方に延出する細長の挿入部と、を有し、アジャスタは、挿入部の基端側の周囲を囲むように操作部に固定された筒状部と、筒状部の外周において筒状部に対してその軸方向に相対移動可能に装着され、気管チューブの基端部が接続固定される筒状の調整部材と、筒状部の軸方向の所定位置に配置され、調整部材の筒状部に対する相対移動を規制する規制手段と、を有し、筒状部と調整部材は弾性材料からなることを特徴としている。

30

【0006】

本発明のアジャスタにおいては、気道内に挿入して気道を確保する気管チューブを、気管チューブを気道に挿入するときの気道観察を行う内視鏡に対して相対移動可能であって、内視鏡の操作部から外方に延出する細長の挿入部の基端側の周囲を囲むように操作部に固定される筒状部と、筒状部の外周において筒状部に対してその軸方向に相対移動可能に装着され、気管チューブの基端部が接続固定される筒状の調整部材と、筒状部の軸方向の所定位置に配置され、調整部材の筒状部に対する相対移動を規制する規制手段と、を有し、筒状部と調整部材は弾性材料からなることを特徴としている。

40

【0007】

上記調整部材には、その軸方向に沿って長孔状に延び、周壁を貫通する孔部が形成されていることが好ましい。

【0008】

上記規制手段は、孔部の幅より大きな外径を有する頂部と、頂部から延出し、筒状部の軸方向の所定位置に設けられた雌ネジ部に螺合される軸部とによって構成されたネジであ

50

って、ネジ及び雌ネジ部は硬性材料からなるとよい。

【0009】

上記アジャスタは、操作部に対して取付管を介してネジ止め固定されており、取付管は硬性材料からなることが好ましい。

【発明の効果】

【0010】

本発明によれば、筒状部及び調整部材を軟性材料で構成したことにより、アジャスタを全体として湾曲させることができるため、気道観察時の操作性を向上させることができる。また、雌ネジ部を硬性材料としたことにより、アジャスタを湾曲させていても筒状部に対する調整部材の相対移動を確実に規制することができる。さらに、硬性材料からなる取付管を設けたことにより、アジャスタを湾曲させたとしても、筒状部と操作部の接続を確実に保持することができる。

10

【発明を実施するための最良の形態】

【0011】

本発明の実施形態に係る気道観察装置及びアジャスタについて図1及び図2を参照しつつ説明する。本実施形態に係る気道観察装置10は、内視鏡20、気管チューブ40及びアジャスタ50を有する。

【0012】

図1に示すように、内視鏡20は、操作者が把持する操作部22と、この操作部22から外方に延出する細長で可撓性を有する挿入部23と、を備えている。挿入部23は、その周囲をアジャスタ50及び気管チューブ40により覆われる。挿入部23及び気管チューブ40は、咽喉頭の形態に合わせて人間の手で容易に曲げて使用できるような軟性材料（例えば、シリコンゴム、塩化ビニル、ポリエチレン）で形成されている。

20

【0013】

操作部22には、挿入部23の先端から光を照射するための光源30、被観察像を拡大して観察するための接眼部31、電子画像をプロセッサ（図示せず）に送るためのコネクタ32、及び処置具（例えば、鉗子）の挿入口33が接続されている。

【0014】

気管チューブ40の先端側近傍の外周には、挿入口33からの空気の流入によって膨らませることができるバルーン（図示せず）が備えられている。そして、内視鏡20は、気管チューブ40と共に挿入部23を気道内に挿入し、気道内の所定の位置で図示しないバルーンを膨らませて気管チューブ40を気道内に固定し、挿入部23を介して患部を観察、治療できるように構成されている。

30

【0015】

次に、図2に基づいて、アジャスタ50を用いた気管チューブ40と内視鏡20の取り付け構造を説明する。アジャスタ50は、筒状部52と、調整部材51と、規制手段としてのネジ54と、雌ネジ部62を有する。

【0016】

操作部22の前端22aには、取付管61を介して、挿入部23の基端部23bを覆うように軟性材料（例えば、シリコンゴム、塩化ビニル、ポリエチレン）からなる筒状部52が、硬性材料（例えばステンレス鋼、セラミック）からなるネジ64によって固定されている。取付管61は硬性材料（例えばステンレス鋼、セラミック）で構成されているため、筒状部52を操作部22に確実に固定することができる。

40

【0017】

筒状部52の外周には、軟性材料（例えば、シリコンゴム、塩化ビニル、ポリエチレン）からなる筒状の調整部材51が同心状に嵌合されている。調整部材51は、筒状部52に対して、調整部材51及び筒状部52の軸方向（図2のX方向）にスライド自在に装着されている。この調整部材51の先端の内周51aにはフランジ部56の筒状の後端部59が接着固定されている。フランジ部56は、先細となっている先端部58を気管チューブ40の基端部41内に圧入することができ、これによりフランジ部56と気管チュー

50

ブ４０を固定することができる。このような構成により、調整部材５１、フランジ部５６及び気管チューブ４０は、一体となって調整部材５１の軸方向において筒状部５２に対して相対的にスライド可能である。ここで、フランジ部５６は、気管チューブ４０を調整部材５１に柔軟に連結しその連結部を滑らかに曲げることができるように、弾性を有する軟性材料（例えば、シリコンゴム、塩化ビニル、ポリエチレン）で形成されている。

【００１８】

調整部材５１には、その軸方向（スライド方向）に沿って延び、調整部材５１の周壁を貫通する長孔状の孔部５１ｂが形成されている。

【００１９】

図２（ｂ）に示すように、筒状部５２の外周５２ａの一部には、硬性材料（例えばステンレス鋼、セラミック）からなる管状の雌ネジ部６２が配置されている。雌ネジ部６２の配置は、例えば雌ネジ部６２の内部に筒状部５２を嵌入し、筒状部５２の軸方向の所定位置に雌ネジ部６２が配置されるように、雌ネジ部６２に対して筒状部５２を移動させることによって行うことができる。この雌ネジ部６２の外周からは、筒状部５２の軸に向かう方向において、有底のネジ穴５３が穿設されている。このネジ穴５３は、調整部材５１の孔部５１ｂ内に露出して表れるように配置される。

10

【００２０】

アジャスタ５０は、調整部材５１の筒状部５２に対する相対移動を規制するためのネジ５４を備えている。ネジ５４は、硬性材料（例えばステンレス鋼、セラミック）からなり、孔部５１ｂの長手方向（調整部材５１の軸方向）に直交する幅（ W ）より大きい外径を有する円板状の頂部５４ａと、頂部５４ａから延出し、孔部５１ｂを介してネジ穴５３に螺合する軸部５４ｂとによって構成されている。ネジ５４を調整部材５１の外方から孔部５１ｂを介して筒状部５２のネジ穴５３に螺合させ、調整部材５１に締め付けることにより、調整部材５１の筒状部５２に対する相対移動が規制される。

20

【００２１】

このような構成においては、調整部材５１及び筒状部５２を軟性材料で構成したことにより、アジャスタ５０を全体として湾曲させることができるため気道観察装置１０の操作性を向上させることができる。また、雌ネジ部６２を硬性材料としたことにより、アジャスタ５０を湾曲させていても筒状部５２に対する調整部材５１の相対移動を確実に規制することができる。さらに、取付管６１を硬性材料で構成したことにより、アジャスタ５０を湾曲させたとしても、筒状部５２と操作部２２の接続を確実に保持することができる。

30

【００２２】

本発明について上記実施形態を参照しつつ説明したが、本発明は上記実施形態に限定されるものではなく、改良の目的または本発明の思想の範囲内において改良または変更が可能である。

【図面の簡単な説明】

【００２３】

【図１】本発明の実施形態に係る気道観察装置の構成を示す外観図である。

【図２】（ａ）は本発明の実施形態に係る気道観察装置のアジャスタの構成を拡大して示した外観図であり、（ｂ）は（ａ）のⅠⅠＢ-ⅠⅠＢ線に沿った断面図である。

40

【符号の説明】

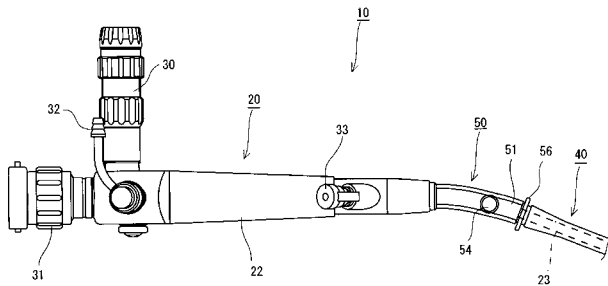
【００２４】

- ２０ 内視鏡
- ２２ 操作部
- ２３ 挿入部
- ４０ 気管チューブ
- ４１ 基端部
- ５０ アジャスタ
- ５１ 調整部材
- ５１ｂ 孔部

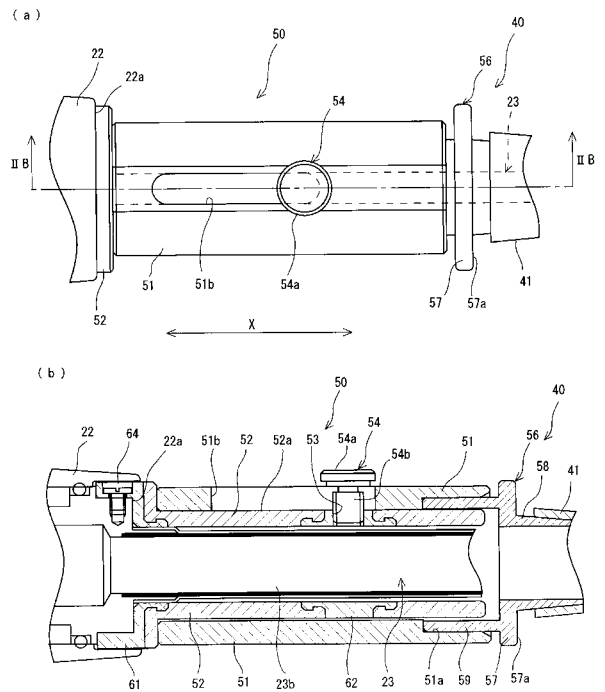
50

- 5 2 筒状部
- 5 3 ネジ穴
- 5 4 ネジ (規制手段)
- 6 1 取付管
- 6 2 雌ネジ部
- 6 4 ネジ
- X 軸方向

【図 1】



【図 2】



专利名称(译)	气道观察装置和调节器		
公开(公告)号	JP2005218787A	公开(公告)日	2005-08-18
申请号	JP2004032515	申请日	2004-02-09
[标]申请(专利权)人(译)	旭光学工业株式会社		
申请(专利权)人(译)	宾得株式会社		
[标]发明人	小幡佳寛		
发明人	小幡 佳寛		
IPC分类号	A61B1/267 A61B1/273		
FI分类号	A61B1/26 A61B1/00.300.B A61B1/00.650 A61B1/00.711 A61B1/267		
F-TERM分类号	4C061/AA07 4C061/FF43 4C061/HH21 4C061/JJ01 4C061/JJ06 4C161/AA07 4C161/FF43 4C161/HH21 4C161/JJ01 4C161/JJ06		
代理人(译)	三浦邦夫 平山岩		
其他公开文献	JP4426330B2		
外部链接	Espacenet		

摘要(译)

解决的问题：提供一种气道观察装置和用于该气道观察装置的调节器，其中调节构件相对于管状部分可相对移动，并且可以改善气道观察期间的可操作性。气管导管插入气道以固定气道，内窥镜在气管导管插入气道时观察气道，以及可相对于内窥镜移动的气管导管 调节器包括固定到操作部分的管状部分，以围绕插入部分的近端侧，并且调节器在管状部分的外周上相对于管状部分在轴向上移动。管状的调节构件可移动地安装并且气管管的近端连接并固定到该管状的调节构件，并且调节装置布置在管状部分的预定轴向位置处并且调节该调节构件相对于管状部分的相对运动。并且，管状部分和调节构件由弹性材料制成。 [选型图]图1

